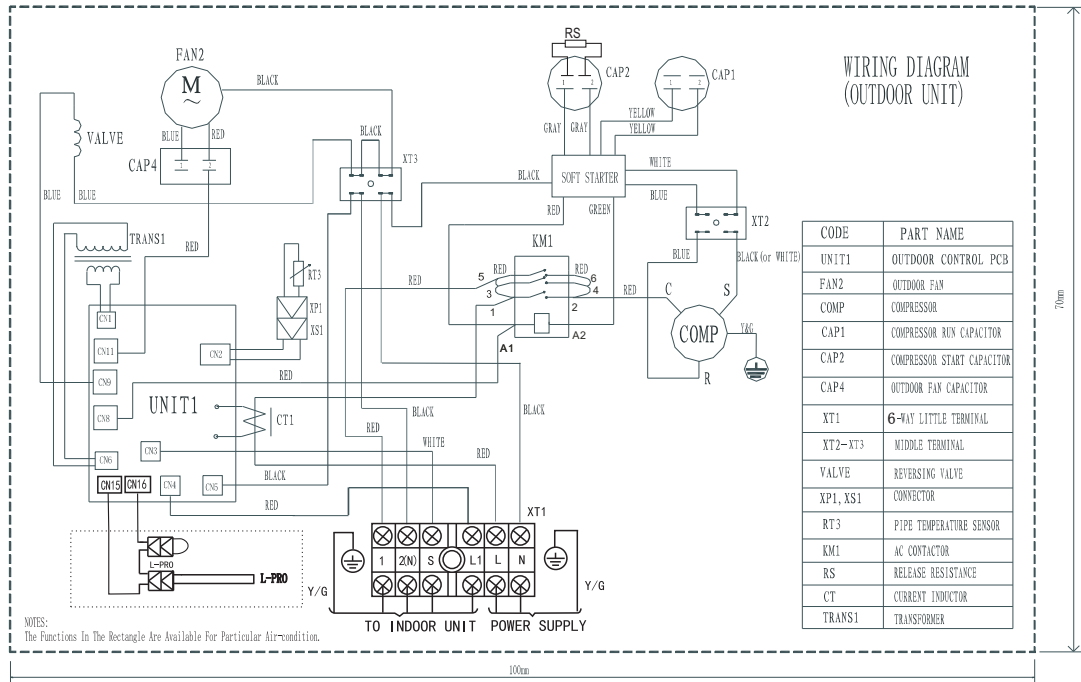


项目	G111-C18T
库	/
文件名	/



接线铭牌图纸技术要求 (版本号: C, 2008-7)

1. 制件的外观质量、材料性能应符合QMG-J53.011《接线铭牌》的有关要求;
2. 制件的底色为本色, 其它印刷颜色如图纸标注(未注字体印刷颜色为黑色);
3. 未注尺寸公差应符合GB/T1804-v;
4. 有ROHS指令要求的物料应符合美的企业标准QML-J11.006《产品中限制使用有害物质的技术标准》。

Drawing specification of wiring nameplate (Ver.: C, 2008-7)

1. Appearance quality and material performance of finished pieces shall comply with QMG-J53.011 *Wiring Nameplate*;
2. Back color of finished piece shall be the natural color and other printing colors shall comply with the requirement indicated in drawing (undimensioned font printing color shall be black);
3. Undimensioned dimensional tolerance shall comply with GB/T1804-v;
4. Materials subject to ROHS shall comply with QML-J11.006 *Technical Standard for Restricted*

					AU-KFR76W/N1-310(C6)-PW 分体挂壁式空调器		AU-KFR76W/N1-310(C6)-PW.D.03.MP-1	
					室外机接线铭牌			
标记	处数	更改文件号	签字	日期			材料 电化铝箔 δ 0.05	
绘图	汤银强	审核	陈庆江		图样标记		重量	比例
设计	汤银强	标准化	鲍殿生		K v1.0			
校对	谢志君	审定	许蔡辉					
会签	郑君华	日期	2011.04.22		共 1 页		第 1 页	
					广东美的制冷设备有限公司			