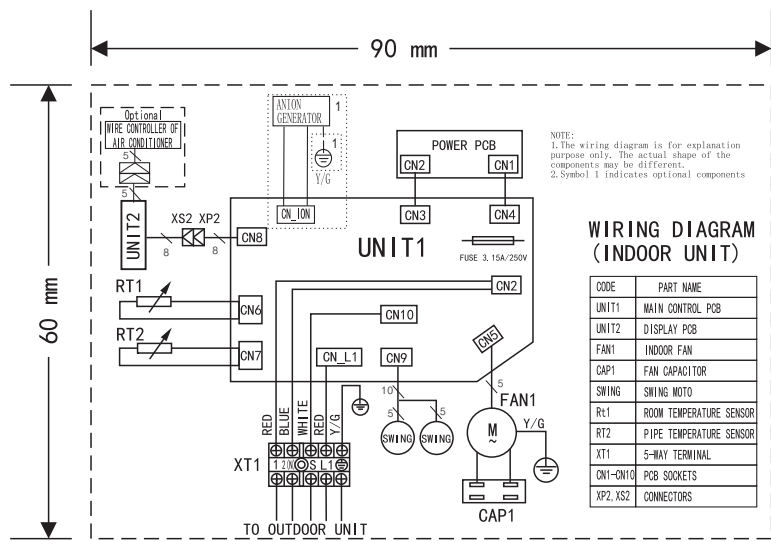


项目	9316
库	/
文件名	AU-KFR70G/N1GPWY-C(C2).D.01.MP-1



技术要求 (版本号: C, 2008-7)

1. 制件的外观质量、材料性能应符合QMG-J53.011《接线铭牌》的有关要求;
2. 制件的底色为本色, 其它印刷颜色如图纸标注(未注字体印刷颜色为黑色);
3. 未注尺寸公差应符合GB/T1804-v;
4. 有ROHS指令要求的物料应符合美的的企业标准QML-J11.006《产品中限制使用有害物质的

				AU-KFR70G/N1GPWY-C(C2) 分体挂壁式空调器		AU-KFR70G/N1GPWY-C(C2)	
				室外机接线铭牌			
标记	处数	更改文件号	签字	日期	图样标记	重量	比例
绘图	刘红	审核	陈庆江				
设计	刘红	标准化	鲍殿生				
校对	孙照志	审定					
会签	郑君华	日期	2009.06.10				
				共 1 页		第 1 页	
						材料 电化铝箔 δ0.06	
						广东美的制冷设备有限公司	