

# کولر گازی قابل حمل

مدل BKY-35/W

صفحه	محتویات
۱	مقدمه
۲	ساختار و طرز کار اجزاء اصلی
۴	ویژگی‌های فنی
۵	نقشه مدارهای الکتریکی
۶	عملکرد دکمه‌ها
۱۲	نگهداری
۱۳	رفع اشکال
۱۴	لیست قطعات موجود در بسته بندی
۱۵	هشدارهای ایمنی
۱۶	خدمات پس از فروش

## مقدمه

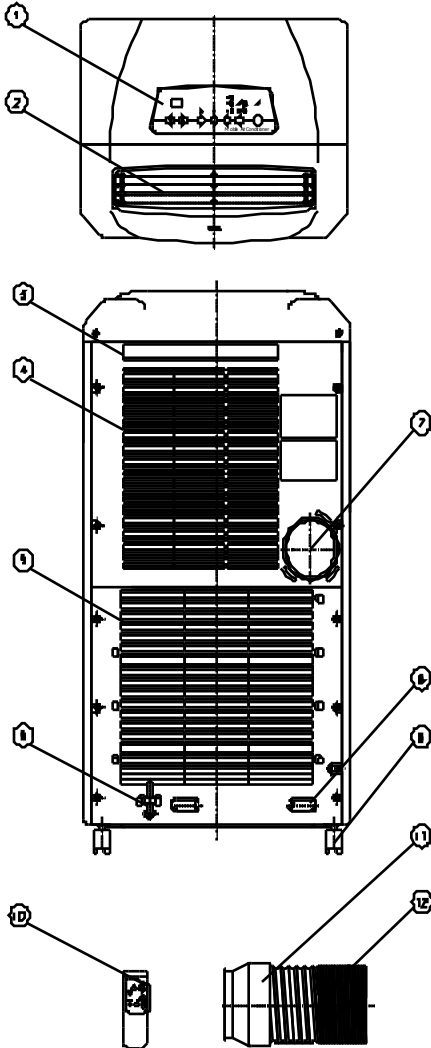
این کولر گازی قابل حمل نظر به اصل «تازگی، عملی بودن و راحتی» طراحی شده است. این نسل جدیدی از کولرهای گازی است که با انواع سستی موجود در بازار متفاوت است. از این کولر می‌توان در اتاق خواب، اتاق مطالعه، راهرو، اداره، انبارها، اتاق زیر شیروانی، سالنهای ورزشی و غیره به راحتی استفاده کرد.

این کولر نیاز به هیچگونه نصبی ندارد و نگهداری از آن به سهولت امکان پذیر است. فیلتر آن گرد و خاک سیال در هوا را جذب می‌کند و هوا را تصفیه می‌کند تا محیطی سالم و بدور از آلودگی داشته باشید. بعلاوه سیستم کنترل دوگانه (کنترل دستی/کنترل از راه دور) و صفحه نمایشگر استفاده از دستگاه را واقعاً آسان می‌کند.

این وسیله در ساختار و زیبایی و طراحی مناسب برای تهویه مطبوع، سطح پائین صدا و مصرف انرژی بسیار رقابتی ساخته شده است.

با تشکر فراوان از اینکه کولر گازی قابل حمل **Behi** را انتخاب نموده‌اید. لطفاً قبل از استفاده از این دستگاه آموزشهای این دفترچه را مطالعه نمایید و دفترچه راهنما را نزد خود نگاه دارید.

## ساختار و طرز کار اجزاء اصلی



### ۱- نام اجزاء:

(۱) صفحه کنترل

(۲) خروجی هوا

(۳) فیلتر هوا

(۴) ورودی هوای فوقانی

(۵) ورودی هوای تحتانی

(۶) لوله تخلیه

(۷) خروجی تخلیه هوا

(۸) نگهدارنده سیم

(۹) چرخ کوچک

(۱۰) کنترل از راه دور

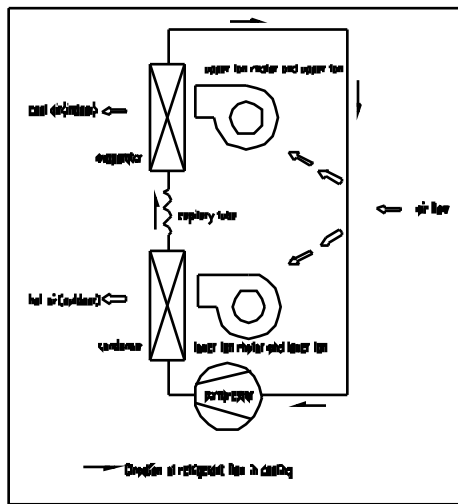
(۱۱) وسیله ارتباط (میان ۱۲ و ۷)

ارتباط برقرار می کند.

(۱۲) کانال خروجی هوا

## ۲- طرز کار اجزاء اصلی

گاز دستگاه که در دمای پائین و فشار پائین فشرده شده است توسط کمپرسور با دمای بالا و فشار زیاد بخار می‌شود سپس درون کندانس سرد می‌شود (این کار «فرآیند سرد شدن هوای داخل» نامیده می‌شود. به کندانس. هوای داخل اتاق به سطح کندانس انتقال می‌یابد و گرمای گاز کولر بوسیله انتقال گرمایی جذب می‌شود، هوا گرم می‌شود و از طریق کانال خروجی هوا تخلیه می‌شود. و با فشار زیاد مایع می‌شود. مایع از طریق لوله‌های موئینه انتقال می‌یابد تا فشار آن کاهش یابد و به مایعی با دما و فشار پائین تبدیل شود. این مایع حرارت سطح اواپراتور را جذب می‌کند، گرمای آن قبلاً توسط گاز دستگاه گرفته شده است، هوا خنک شده و به درون اتاق جریان می‌یابد تا دمای داخل اتاق را پائین بیاورد.)، مایعی که دمای پائین و فشار پائینی دارد درون اواپراتور تبخیر می‌شود. گاز دستگاه تبخیر می‌شود و به دوباره به درون کمپرسور جریان می‌یابد. سپس گاز بخار شده درون کمپرسور مجدداً فشرده می‌شود. این مراحل بطور متوالی ادامه می‌یابد.



## ویژگی های فنی

BKY-35/W	مدل	
۱۲۰۰۰	بی تی یو بر ساعت (BTU/h)	ظرفیت سرمایشی
۲۶۰۰	وات (W)	
۸۸۰	توان سرمایش ورودی (وات)	
۳۶۰	سرعت گردش هوا (متر مکعب بر ساعت)	
۲۲۰-۲۴۰ ولت، ۵۰ هرتز	منبع تغذیه الکتریکی (یک فاز)	
۴۵	وزن خالص (کیلو گرم)	
۵۳	سطح صدا (دسیبل)	
۵۱۶ × ۳۹۸ × ۹۴۶	بدنه (میلی متر)	ابعاد
۵۹۶ × ۴۵۶ × ۱۰۰۰	بسته بندی (میلی متر)	
R407C (۴۷۰ گرم)	گاز دستگاه	
<b>تذکر:</b>		
<p>۱- ظرفیت سرمایشی فوق در دمای معمولی اتاق اندازه گیری شده است. دما در محیط خشک ۳۰ درجه سانتیگراد و در محیط مرطوب ۲۵/۴ درجه سانتیگراد (بطور مشابه برای داخل و بیرون از اتاق)</p> <p>۲- سطح صدا در نقطه ای اندازه گیری شده که یک متر از مقابل با دستگاه فاصله داشته است و در حالت خنک کردن دستگاه در ارتفاع یک متری بالای محل اندازه گیری قرار گرفته است.</p> <p>۳- قدرت فن زمانی که اندازه گیری شده که با بالاترین سرعت مشغول به کار بوده است.</p> <p>۴- ویژگی های ارائه شده در بالا منحصراً جهت مطالعه و آشنایی با دستگاه می باشد.</p>		

# نقشه مدارهای الکتریکی

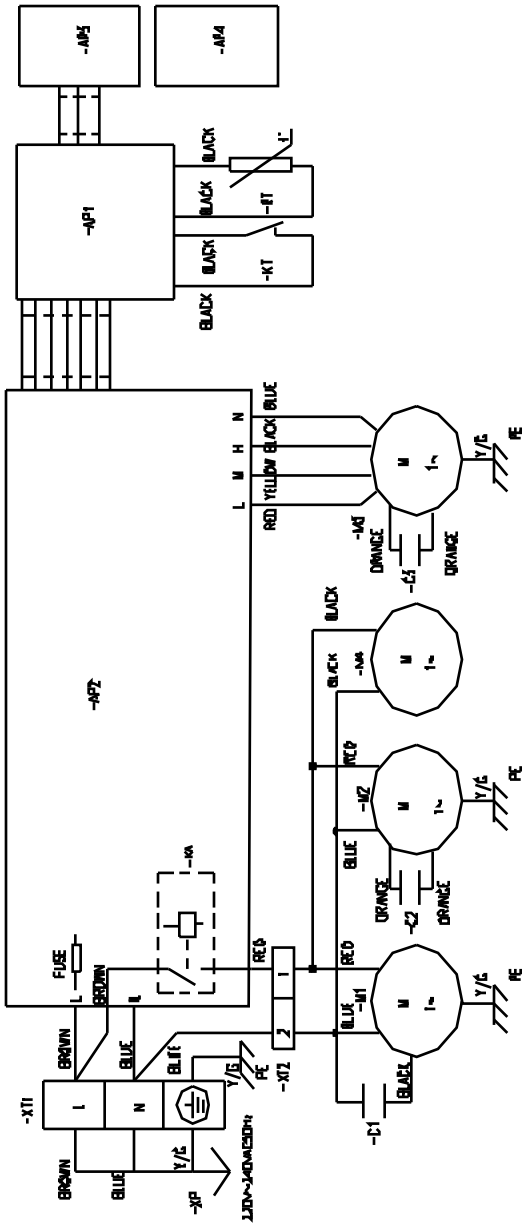
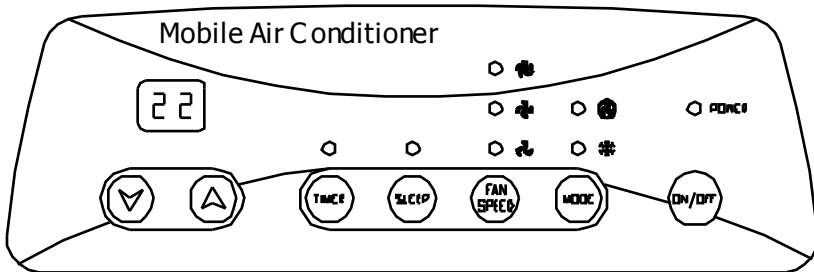


DIAGRAM FOR ELECTRIC CIRCUIT

XP = FUSE	M3 = UPPER FAN MOTOR	AP1, 2 = CIRCUIT BROAD
X11 = TERMINAL 1	M4 = WATER MOTOR	AP3 = REMOTE CONTROLLER RECEIVER
X12 = TERMINAL 2	C1 = COMPRESSOR CAPACITOR	AP4 = REMOTE CONTROLLER
M1 = COMPRESSOR	C2 = FAN MOTOR CAPACITOR	RT = INDOOR TEMP SENSOR
M2 = LOWER FAN MOTOR	C3 = FAN MOTOR CAPACITOR	KT = WATER LEVEL SWITCH
FUSE: 250V 5A		

## عملکرد دکمه‌ها

### الف) صفحه کنترل

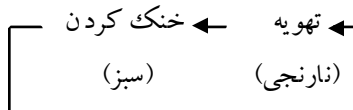


#### ۱- عملکرد دکمه «ON/OFF»:

چراغ قرمز نشانگر «POWER» زمانی که دستگاه به برق متصل است روشن می‌شود. دکمه «ON/OFF» را فشار دهید تا دستگاه شروع به کار کند. شروع کار دستگاه با حالت «FAN» است و سرعت اولیه فن بر روی کم است. دمای اولیه‌ای که نمایشگر نشان می‌دهد ۲۵ درجه سانتیگراد است. حالا شما می‌توانید حالت دلخواه را با فشار دادن دکمه «MODE» انتخاب کنید.

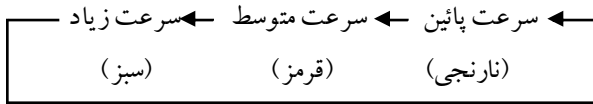
#### ۲- عملکرد دکمه «MODE»:

با هر بار فشردن دکمه «MODE» حالت کار دستگاه بصورت سیکل زیر تغییر می‌کند.



### ۳- عملکرد دکمه «FAN SPEED»:

در این دستگاه با فشردن دکمه «FAN SPEED» سیکل زیر را طی می کند.



### ۴- عملکرد دکمه «TEMPERATURE»:

دکمه « $\wedge$ » یا « $\vee$ » را فشار دهید تا دمای مناسب انتخاب شود. تنظیم دمای پیش فرض مابین ۱۶ و ۳۲ درجه سانتیگراد است.

### ۵- عملکرد دکمه «TIMER»:

هنگامی که دستگاه روشن است دکمه «TIMER» را فشار دهید. زمان مورد نظر برای خاموش شدن دستگاه را انتخاب کنید. هنگامی که زمان به پایان رسید، کار دستگاه متوقف می شود. هنگامی که دستگاه خاموش است دکمه «TIMER» را فشار دهید. زمان مورد نظر برای روشن شدن دستگاه را انتخاب کنید. هنگامی که زمان به پایان رسید دستگاه بر روی حالت پیش فرض شروع به کار می کند.

دکمه « $\wedge$ » یا « $\vee$ » را فشار دهید تا زمان مناسب انتخاب شود. زمانی که می توانید برای تایمر انتخاب کنید می تواند بین ۱ تا ۲۴ ساعت تغییر کند. مقدار ابتدایی ۱ ساعت است. با هر بار فشار دادن دکمه « $\wedge$ » یا « $\vee$ » زمان تایمر یک ساعت تغییر می کند.

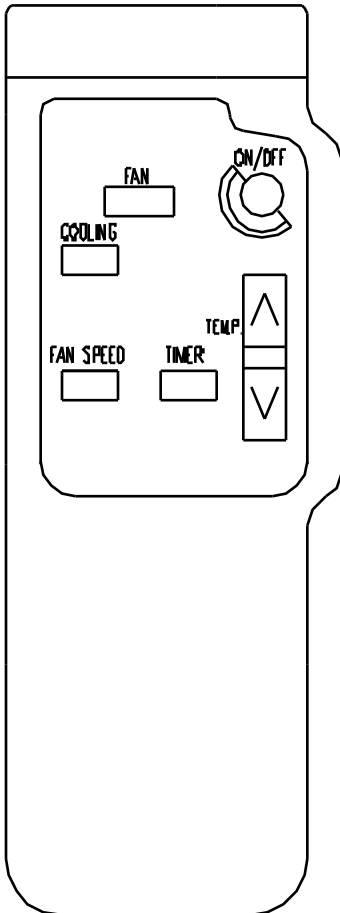
هنگامی که تایمر را برای خاموش شدن انتخاب می کنید مقدار زمان ۱۰ بار چشمک خواهد زد. زمان مورد نظر را قبل از توقف چشمک زدن انتخاب کنید. بعد از آن نمایشگر دمای تنظیم شده را نمایش می دهد. یا هنگامی که تایمر را برای روشن شدن انتخاب می کنید ۱۰ ثانیه بعد نمایشگر زمان باقیمانده را نشان می دهد. دکمه «TIMER» را فشار دهید تا مقدار زمان باقیمانده را برای اولین بار تعیین کنید. شما می توانید زمان را تا ۱۰ ثانیه تنظیم کنید. در این ۱۰ ثانیه می توانید برای کسول کردن برنامه دکمه



«TIMER» را دوباره فشار دهید. حال برای تنظیم زمان مجدداً دکمه «TIMER» را برای سومین بار فشار دهید.

۶- عملکرد دکمه «SLEEP»:

در حالت خنک کردن، دکمه «SLEEP» را فشار دهید تا حالت خواب فعال شود. دکمه «SLEEP» را مجدداً فشار دهید تا غیرفعال شود.



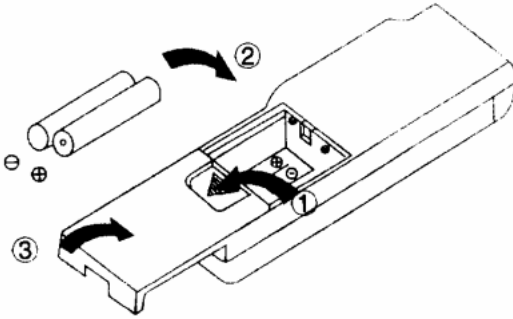
### ب) کنترل از راه دور

عملکرد کنترل از راه دور مشابه صفحه کنترل می‌باشد. در صورتی که کنترل از راه دور در دسترس نیست یا گم شده است، شما می‌توانید از صفحه کنترل استفاده کنید.

## ۱- قرار دادن باتری‌ها

این مرحله در تصویر

نشان داده شده است.



## ۲- چگونه از کنترل از راه دور استفاده کنیم

▲ از دو عدد باتری «AA» ۱/۵ ولت استفاده کنید. هرگز از ترکیب باتری کهنه و نو یا انواع متفاوت باتری با یکدیگر استفاده نکنید.

▲ از باتری‌های کربنی استفاده کنید. (از باتری قابل شارژ استفاده نکنید.)

▲ باتری‌ها باید قبل از اینکه تمام شوند باید از دستگاه خارج کنید. (باتری‌ها هنوز سالم‌اند)

▲ از باتری‌های قراضه یا باتری‌هایی که شوره زده اند و باتری‌های نیمه عمر استفاده نکنید. باتری‌ها را در آتش نیاندازید زیرا موجب آسیب دیدن آنها می شود.

▲ مطمئن شوید که باتری‌ها در جهت درست قرار گرفته‌اند. (قطب + و -)

▲ در صورتی که برای مدتی از کنترل از راه دور استفاده نمی کنید، باید باتری‌ها را از آن بیرون آورید.

▲ در صورتی که پس از نصب صدای بوق شنیده نشد ممکن است باتری‌ها درست در جایشان قرار نگرفته باشد و یا باتری‌ها تمام شده است. آنها را در جای درست خود قرار دهید یا آنها را تعویض کنید.

▲ لطفاً «چشم نوری» کنترل از راه دور را به طرف دستگاه بگیرید و عملکرد مورد نظر را انتخاب کنید. هنگامی که سیگنال دریافت می‌شود صدای بوق شنیده می‌شود.

▲ مطمئن شوید که مانعی میان گیرنده سیگنال و کنترل از راه دور وجود ندارد.

▲ کنترل از راه دور را در زیر نور خورشید یا هر گونه منبع حرارت قرار ندهید.

▲ کنترل از راه دور را در جای خشک نگاه دارید و آن را به آهستگی تمیز کنید.

▲ از انداختن یا ضربه زدن به کنترل از راه دور خودداری کنید.

### ۳- خروجی هوا

دوروش برای خالی کردن گاز خروجی وجود دارد:

۱- از پنجره

پنجره را به مقدار کافی باز کنید. کانال خروجی هوا را روی آن قرار دهید و آن را محکم کنید.

۲- از در اتاق

در را با زاویه مناسب باز کنید. کانال خروجی هوا را بیرون از در اتاق قرار دهید. کانال خروجی هوا را می‌توانید مستقیماً روی زمین قرار دهید.

شما می‌توانید قاب خروجی هوای خنک را تنظیم کنید تا بهترین مسیر جریان هوا بدست آید.

#### ۴- تخلیه

زمانی که دستگاه بر روی حالت خنک کننده کار می کند جریان هوا بر روی ظرف آب تقطیر می شود. زمانی که ظرف پر از آب شد، زنگ هشدار برای یک دقیقه به صدا در می آید. و نمایشگر خطای «E1» را نشان می دهد.

همزمان کار دستگاه بطور اتوماتیک متوقف می شود. حال زمان خالی کردن آب است. برای خالی کردن آب مراحل زیر را دنبال کنید:

- ۱- گیره نگهدارنده اطراف لوله تخلیه در پشت پانل پائینی را بیرون بکشید.
- ۲- لوله تخلیه را با یک لوله به فاضلاب متصل کنید، یا درون یک لگن دلمر زیر لوله تخلیه قرار دهید.
- ۳- لوله تخلیه را تا زمانی که آب تخلیه شود پائین نگاه دارید.
- ۴- لوله تخلیه را به محل اصلیش فشار دهید و آن را با گیره نگهدارنده ثابت کنید.
- ۵- دستگاه را دوباره روشن کنید.

#### ۵- تذکرات لازم هنگام استفاده

- ۱- در صورتی که کار دستگاه طبیعی است، کولر گازی قابل حمل را با فشار دادن دکمه «ON/OFF» خاموش کنید. برق دستگاه را مستقیماً قطع نکنید.
- ۲- برای حفاظت از کمپرسور، هنگام روشن کردن مجدد دستگاه یا تغییر کار دستگاه ۳ دقیقه صبر کنید.
- ۳- کانال خروجی هوا را می توانید تا ۱/۵ متر امتداد دهید. هنگامی که کانال خروجی هوا کوتاه تر باشد کارایی دستگاه بیشتر است.
- ۴- لطفاً مطمئن شوید که کانال خروجی خم نشده است یا حرارت هوا دمای واحد دخی را افزایش نمی دهد.

## نگهداری

### نکات مهم

- ۱- برای جلوگیری از خطر برق گرفتگی قبل از تمیز کردن دستگاه را خاموش کنید و دوشاخه را از برق بکشید.
- ۲- از حلالهای شیمیایی (مانند بنزن، الکل) برای تمیز کردن سطح دستگاه استفاده نکنید. در غیر این صورت سطح دستگاه به راحتی آسیب می‌بیند و از شکل طبیعی خارج می‌شود.
- ۳- در صورتی که فیلتر هوا با گرد و غبار مسدود شود، میزان جریان هوا کاهش می‌یابد. پیشنهاد می‌شود هر دو ماه یکبار فیلتر را تمیز کنید.
- ۴- زمانی که ظرف آب پر شد، زنگ به صدا در می‌آید. لطفاً آب را فوراً تخلیه کنید.
- ۵- جهت طولانی‌تر شدن عمر مفید این محصول، لطفاً هنگامی که از دستگاه برای مدت زمان طولانی استفاده نمی‌کنید آب آن را تخلیه کنید.
- ۶- برای استفاده از دستگاه باید استانداردهای سیم کشی رعایت شده باشد.
- ۷- این دستگاه بمنظور استفاده توسط کودکان یا سایر افرادی که دارای ناتوانی‌های ذهنی، حسی یا فیزیکی می‌باشند بدون نظارت در استفاده ایمن از آن، طراحی نشده است.
- ۸- بر استفاده کودکان از دستگاه نظارت داشته باشید تا بمنظور بازی از آن استفاده نکنند.
- ۹- این دستگاه باید ۳۰۰ میلیمتر (۳۰ سانتیمتر) با دیوارها یا هر مانع دیگری فاصله داشته باشد.

### **تمیز کردن فیلتر هوا**

ابتدا قاب فیلتر هوا را از قسمت پشت پانل فوقانی خارج کنید. سپس به آرامی آن را در آب گرم (حدود ۴۰ درجه سانتیگراد) مخلوط با مواد شوینده خنثی (غیر اسیدی و غیر قلیایی) فرو برید. سپس آن را با آب بشوئید و در مکانی سرپوشیده قرار دهید تا خشک شود. در آخر، قاب فیلتر را در قسمت پشت پانل فوقانی فشار دهید تا در محل خود قرار گیرد.

### **تمیز کردن سطح دستگاه**

از یک گردگیر یا پارچه نرم و مرطوب برای تمیز کردن گرد و غبار روی سطح دستگاه استفاده کنید.

## رفع اشکال

در صورتی که در مورد کولر گازی قابل حمل خود با مشکلی مواجه شدید، لطفاً قبل از تماس با سرویسکار مجاز **Behi** دستگاه را خاموش کنید و موارد زیر را کنترل کنید.

مشکل	علت	راه حل پیشنهادی
دستگاه کار نمی کند	۱- خاموش است.	دستگاه را روشن کنید.
	۲- دوشاخه یا پریز دستگاه ایراد دارد.	دوشاخه یا پریز را تعویض کنید.
	۳- فیوز پریده است یا سیم قطع است.	با سرویسکار مجاز <b>Behi</b> تماس بگیرید تا فیوز یا سیم تعویض شود.
کار دستگاه بطور خود کار متوقف شد.	تایمر دستگاه تنظیم شده بود یا دمای اتاق پائین تر از دمای تنظیم شده است.	تایمر را خاموش کنید یا منتظر شوید که دستگاه مجدداً شروع به کار کند.
دستگاه خنک نمی کند.	۱- دمای اتاق پائینتر از دمای تنظیم شده است.	این یک پدیده طبیعی است.
	۲- کمپرسور یا موتور فن کار نمی کند.	با سرویسکار مجاز <b>Behi</b> تماس بگیرید.
خطای «E1» نشان داده می شود.	سینی آب دستگاه پر است.	آب را از دستگاه تخلیه کنید.
خطای «E2» نشان داده می شود.	گیرنده سیگنال آسیب دیده است.	گیرنده سیگنال را تعویض کنید.

### لیست قطعات موجود در بسته بندی

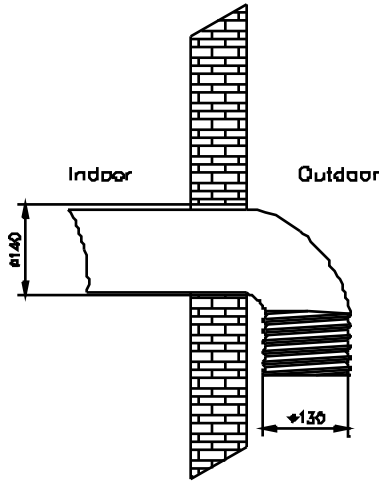
ردیف	نام قطعه	تعداد	توضیحات
۱	کولر گازی قابل حمل	۱ دستگاه	
۲	وسیله ارتباط	۲ عدد	
۳	کانال خروجی هوا	۱ عدد	
۴	کنترل از راه دور	۱ عدد	
۵	دفترچه راهنما	۱ عدد	
۶	وسیله ارتباط بزرگ	۱ عدد	اختیاری
۷	باتری	۲ عدد	

در صورتی که شما می خواهید دما پائینتر بیاید، وسیله ارتباط بزرگ یک قطعه اختیاری فوق العاده است که در پشت پانل پائینی نصب می شود و کانال خروجی هوا را به خارج از اتاق ارتباط می دهد. بنابراین شما نیاز به یک عدد وسیله ارتباط بزرگ، دو قطعه کانال خروجی هوا و سه عدد وسیله ارتباط دارید تا بتوانید یک سیستم فوق العاده داشته باشید.



## هشدارهای ایمنی

- ۱- از دستگاه نزدیک آتش، مایعات و گازهای قابل اشتعال استفاده نکنید.
- ۲- هنگام جابجا کردن دستگاه را بیش از ۳۵ درجه کج نکنید.
- ۳- از ضربه زدن یا فشار دادن بدنه دستگاه خودداری کنید زیرا ممکن است باعث شکستن دستگاه شود، به دستگاه تکان شدید ندهید.
- ۴- دستگاه باید از تلویزیون یا رادیو حداقل یک متر فاصله داشته باشد تا خطر تداخل امواج الکترومغناطیسی بوجود نیاید.
- ۵- خروجی هوا را زیاد نزدیک دیواز قرار ندهید یا آن را نپوشانید چون موجب گرم شدن بیش از حد دستگاه می‌شود.
- ۶- هنگامی که دستگاه در حال کار کردن است آن را بیش از ۵ درجه کج نکنید. در صورتی که چنین شد، دستگاه را فوراً خاموش کنید
- ۷- دستگاه را زیر نور مستقیم آفتاب قرار ندهید تا باعث از بین رفتن رنگ روی سطح آن نشود.
- ۸- از دستگاه درون آب یا نزدیک به آب استفاده نکنید چون خطر برق گرفتگی وجود دارد.
- ۹- در صورتی که سیم برق آسیب دید برای جلوگیری از خطر برق گرفتگی، باید توسط سرویسکار مجاز **Behi** تعویض گردد.
- ۱۰- کانال خروجی هوا که خارج از پنجره یا دیوار قرار می‌گیرد همانطور که در شکل مشاهده می‌کنید باید رو به پایین نصب شود تا از جریان یافتن آب باران به درون دستگاه جلوگیری شود.



### خدمات پس از فروش

هنگامی که در استفاده از دستگاه به مشکلی برخوردید، دستگاه را خاموش کرده و با سرویسکار مجاز **Behi** تماس بگیرید.

### نکته

بعد از چند ماه فیلتر دستگاه از گرد و غبار پوشیده می شود که میزان جریان هوا و کارایی دستگاه کاهش می یابد. لطفاً فیلتر هوا را هر دو ماه یکبار تمیز کنید تا اثربخشی دستگاه حفظ شود.

در صورتی که کارایی دستگاه بطور مشخصی کاهش یافت، ممکن است یکی از قطعات دستگاه شکسته باشد یا مشکل دیگری رخ داده باشد. لطفاً دستگاه را خاموش کرده و دوشاخه را از برق بکشید و با سرویسکار مجاز **Behi** تماس بگیرید.