

# Refrigerator

*Behi*

دستورالعمل استفاده از یخچال فریزر

MODEL:BHC-666WEN

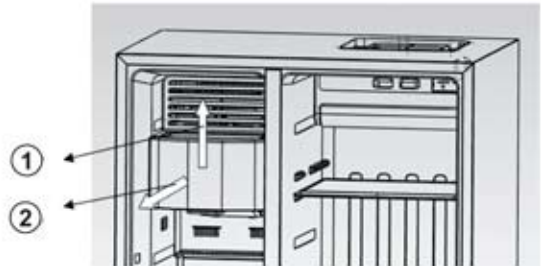
MODEL:BHC-666WENS

۱۸۰	قدرت مجاز(وات)
۱۷۶۰×۷۵۰×۹۰۲ میلی متر	ابعاد (ارتفاع × عمق × عرض)
۱۱۴	وزن خالص
۱۵۶۶×۱۷۶۰×۱۰۵۵ میلی متر	فضای مورد نیاز

## طریقه نصب و خارج کردن یخ ساز

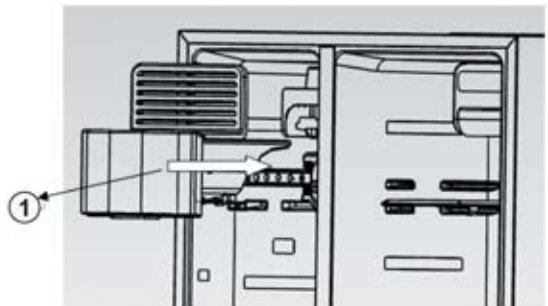
### خارج کردن یخ ساز

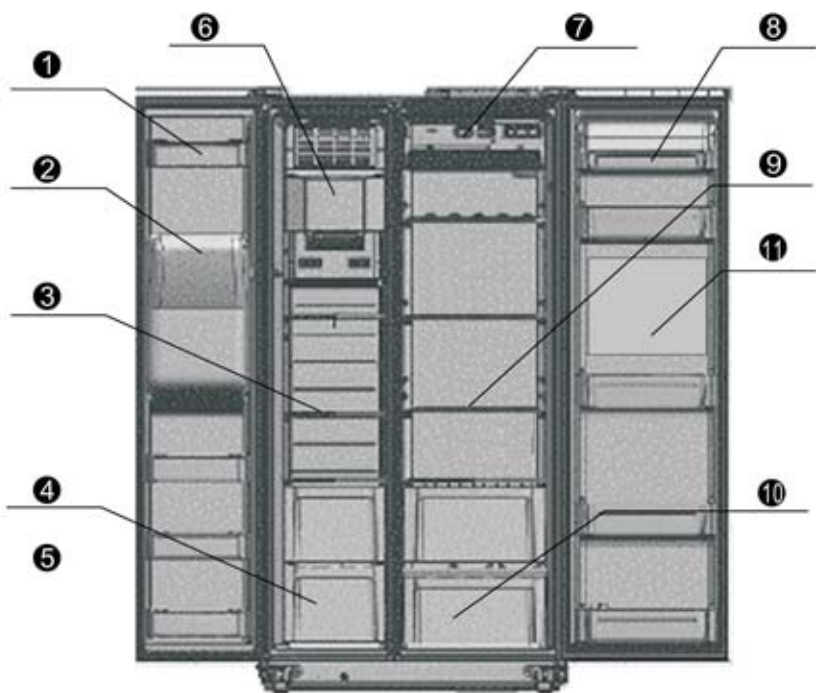
به سمت فلش ۱ یخساز را به سمت بالا  
بکشید و به سمت فلش ۲ آنرا بیرون آورید



### نصب یخ ساز

یخساز را به سمت فلش ۱ در جای خود  
به آرامی فشار دهید





① طبقات داخل درب فریزر

② خروجی یخ

③ طبقات داخلی فریزر

④ کشوهای داخلی فریزر

⑤ پایه های یخچال

⑥ یخ ساز

⑦ لامپ دستگاه

⑧ طبقات داخل درب یخچال

⑨ طبقات داخلی یخچال

⑩ کشوی نگهداری میوه و سبزیجات

⑪ مینی بار



## مشخصات دستگاه

### مشخصات :

- تکنولوژی حفظ درجه حرارت: این مدل یخچال فریزر یک سیستم تهویه و گردش هوای مخصوص دارد که می تواند درجه حرارت فریزر را کنترل کند و این ذخیره درجه حرارت داخل باعث می شود زمان طولانی تری مواد غذایی در دستگاه سالم بمانند .
- خنک کننده قبل از یخ زدایی
- یخ زدایی هوشمند
- صرفه جویی در انرژی با توجه به میزان مصرف واقعی و سرعت یخ زدن
- طراحی بسیار بزرگ ، باریک و لوکس
- این کالا بسیار باریک با طراحی لوکس ، دارای امکانات کافی با کیفیت بالاست ، مثل طبقه های شیشه ای و کشوهایی برای جا دادن مواد غذایی و سبزیجات
- بدون گاز فلور ، بدون برفک ، یخ سازی سریع و سیستم برودتی
- عملکرد اتوماتیک صفحه نمایش
- قابلیت خروج هوای گرم توسط فن مخصوص برای طول عمر کمپرسور
- زنگ هشدار باز بودن درب

### محل نگهداری مواد غذایی گوناگون در یخچال

- طبقه های شیشه ای : آرد ، کنسرو ، شیر ، فست فود ، لبنیات ، گوشت پخته شده ، انواع سس و ...
- کشوها: میوه و سبزیجات و مواد غذایی مشابه
- جای نگهداری تخم مرغ ، کره ، پنیر و ....
- طبقه های داخل در : انواع کنسروها ، ادویه جات ، انواع نوشیدنی ها
- مینی بار : برای خارج کردن مواد غذایی و نوشیدنی بدون نیاز به باز کردن درب یخچال استفاده می شود .

### فریزر

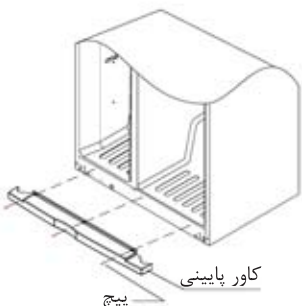
دمای فریزر بسیار پایین است ، به همین دلیل مواد غذایی در زمان طولانی به صورت تازه نگهداری شوند و این مکان بهترین جا برای انبار مواد غذایی است به شرطی که اصول بسته بندی مواد غذایی کاملاً رعایت شوند .

### نگهداری مواد غذایی مختلف در طبقات فریزر

- طبقات داخل در: مخصوص مواد غذایی که زمان کوتاه تری نگه داری می شوند .
- یخ ساز: برای تولید یخ به کار می رود .
- طبقات شیشه ای فریزر برای ذخیره کردن مواد غذایی مثل گوشت قرمز ، گوشت ماکیان ، ماهی که حتما بسته بندی شده باشند .

## ⚠ هشدار

- به جز روش توصیه شده توسط سازنده جهت سرعت بخشیدن به یخ زدایی، این کار را با وسایل نوک تیز یا مواد خاص انجام ندهید.
- به جز قطعات الکترونیکی توصیه شده توسط سازنده هیچ قطعه دیگری نمی تواند برای یخچال فریزر استفاده شود.
- به علت قابل اشتعال بودن گاز R ۶۰۰a که در یخچال موجود می باشد از قراردادن دستگاه در مجاورت مواد قابل اشتعال و حرارت زا خودداری کنید.



### راه اندازی یخچال فریزر جدید شما

- داخل و خارج یخچال را با استفاده از یک دستمال مرطوب پاک کنید.
- دستگاه را به یک پریز ارت دار وصل کنید و از آن برای لوازم برقی دیگر استفاده نکنید.
- سیم ارت باید به خوبی نصب شود و از نظر ایمنی مطمئن باشد.
- درب را باز کنید متعلقات را خارج کنید (کاور پایینی و سه عدد پیچ موجود در پاکت دستورالعمل) سپس کاور را درپایین دستگاه با استفاده از پیچ ها نصب کنید.

### حمل و نقل و قراردادن یخچال فریزر

- در هنگام جابه جایی دستگاه را وارونه نکنید، فشار و ضربه وارد نشود و در هنگام حرکت و جابه جایی بیش از زاویه ۴۵ درجه خم نشود.
- هنگام جابه جایی برای جلوگیری از تغییر شکل ظاهری از فشار بیش از حد به درها خودداری کنید.

### محل گذاشتن یخچال فریزر

- یخچال و فریزر باید فضای مناسبی برای تهویه داشته باشد و دور از تابش آفتاب و حرارت قرار بگیرد.
- بالای یخچال فریزر تا فاصله ۳۰ سانتیمتری و از اطراف هم تا فاصله ۱۰ سانتیمتری نباید مانعی وجود داشته باشد تا دستگاه به راحتی گرما را خارج کند.
- دستگاه را در محل صاف و سخت بر روی زمین قرار دهید برای به دست آوردن تعادل دستگاه پایه های قابل تنظیم تعیبه شده است.
- دوشاخ دستگاه را فوراً به برق نزنید برای اطمینان از عملکرد مناسب دستگاه را ۶ ساعت بعد از قرار دادن در جای مناسب به برق بزنید.

## ⚠ اخطار

- برای جلوگیری از آسیب به دستگاه ولتاژ برق را چک کنید.
- برای جلوگیری از آسیب به سیم، آن را از زیر یخچال یا چیز دیگری رد نکنید.

## مطمئن شوید که نکات ایمنی و نصب دستگاه به درستی رعایت شده است.

### پس از باز کردن دستگاه

■ اگر درب دستگاه ناهماهنگ است ، لطفا با مراجعه به دستورالعمل تنظیم که در گوشه سمت چپ ، پایین تر از پانل سمت راست دستگاه است آنرا تنظیم کنید .

### روشن کردن دستگاه

■ پس از روشن کردن دستگاه به صورت خودکار، وارد تنظیمات کارخانه می شود این دستگاه یک حافظه کارکرد از پیش تعریف شده دارد. پس از هر بار که دستگاه روشن می شود، دستگاه آخرین فعالیت را در تنظیمات ذخیره می کند .

### نگهداری مواد غذایی

■ پس از به برق زدن دستگاه و گذشتن مدت زمانی حدودا ۳ تا ۵ ساعت در تابستان قسمت داخلی دستگاه کاملا سرد می شود سپس می توانید مواد غذایی را داخل دستگاه نگهداری کنید .

### نکات قابل توجه !

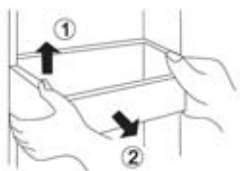
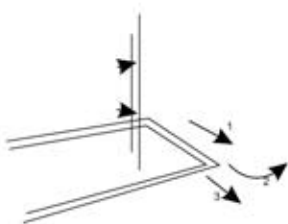
■ پس از اینکه تنظیمات دمای دستگاه تغییر کرد و یا مواد غذایی در دستگاه گذاشته شد دمای داخل دستگاه پس از مدتی دوباره تنظیم می شود . در این مدت دمای مواد غذایی داخل دستگاه در حال تغییر است .  
■ اگرچه دمای داخلی دستگاه بین ۲ تا ۸ درجه قابل تنظیم است ولی مواد غذایی برای مدت طولانی در دستگاه تازه نمی مانند بنابراین یخچال مواد غذایی را در مدت زمان کوتاه نگهداری میکند .

### تنظیمات قفسه ها

■ توجه به اینکه لازم است مواد غذایی در قفسه ها نگهداری شوند می توان ارتفاع قفسه ها را به میزان مناسب تنظیم کرد .  
برای سهولت استفاده و یا تنظیم قفسه ها در هنگام تمیز کردن قفسه های شیشه ای را در جهت ۱ و همزمان در جهت ۲ بکشید و سپس در جهت ۳ به صورت ۹۰ درجه به بیرون بکشید .

### تنظیم و تمیز کردن طبقه های داخل درب

طبقه های داخل درب را ابتدا در جهت ۱ به سمت بالا و سپس در جهت ۲ از جا در آورید .  
بعد از تمیز کردن طبقه ها را با عملکرد معکوس دوباره نصب کنید .  
محل نصب طبقات را می توانید با توجه به ارتفاع درب تنظیم کنید .



## اقدامات احتیاطی برای یخ ساز

اتصال لوله های آب : لطفا برای نصب و جلوگیری از هرگونه خطر با بخش خدمات پس از فروش شرکت تماس بگیرید .

### ⚠ هشدار

- لوله های آب نباید در محلی که دمای محیط اطراف آن زیر صفر درجه است و یا ممکن است منجر به انجماد شوند استفاده شوند.
  - لوله های آب نباید به آب داغ وصل شود چون ممکن است منجر به تغییر شکل شود .
  - لوله آب باید در فشار بین ۳۰ تا ۱۰۰ PSI وصل شود .
  - پایین آوردن فشار آب ممکن است باعث شود قطعات یخ کوچکتر و خروج آب کم فشار شود ولی فشار آب بالا باعث آسیب به فیلتر می شود .
  - لوله نمی تواند جز به آب ، به نوشیدنی های دیگری متصل شود .
- ۱- شیر آب را ببندید .
  - ۲- برای جلوگیری از نشت آب ناشی از جابه جایی یخچال فریزر لوله آب باید بلند باشد .
  - ۳- دستگاه را خاموش کنید .
  - ۴- لوله اتصال دستگاه به لوله های آب شهری در پشت دستگاه قرار دارد .
  - ۵- برای جلوگیری از نشت آب از لوله ها باید آن را با بست ثابت کرد .
  - ۶- خروجی آب یخچال را روشن کنید و خروج آب را چک کنید .

## استفاده اتوماتیک از یخ ساز و مخزن آب

### ⚠ اخطار



- لوله های آب باید در فشار ۳۰ تا ۱۰۰ PSI وصل شوند
- آب سبک نباید در یخ ساز استفاده شود چون باعث آسیب دستگاه می شود
- وقتی که زمان خاموش بودن بیش از ۱ ساعت باشد تکه های یخ داخل مخزن یخ ساز را چک کنید اگر قطعات یخ آب شده اند و به هم چسبیده اند مخزن را خالی کنید چون ممکن است باعث شکستگی یخ ساز شود
- وقتی قطعات یخ داخل مخزن یخ ساز به هم چسبیده اند از ابزار نوک تیز برای تخلیه مخزن یخ استفاده نکنید

## A - آب سرد

- ۱- دکمه ICE/ WATER ( آب / یخ ) را از روی صفحه نمایشگر دستگاه انتخاب کنید و مطمئن شوید که دکمه آب روشن است .
- ۲- وقتی که پدال آب توسط لیوان شما فشرده شود آب سرد خارج می شود .
- ۳- وقتی برای اولین بار از دستگاه استفاده می کنید قبل از پر شدن مخزن آب از خروجی دستگاه آب نمی آید و در حالت نرمال و عادی باید پدال را به مدت ۲ تا ۳ دقیقه نگه دارید .
- ۴- پس از خروج آب به مدت ۳ دقیقه آب را تخلیه کنید چون ممکن است بوی پلاستیک لوله آب را احساس کنید .
- ۵- اگر آب سرد نیاز داشته باشید بهتر است قبل از گرفتن آب مقداری یخ از دستگاه بگیرید .
- ۶- هنگامی که از دستگاه آب می گیرید صدای آب عادی است .



## استفاده از یخ ساز اتوماتیک

- درجه حرارت مورد نیاز برای عمل یخ ساز اتوماتیک در دستگاه دمای زیر صفر درجه است. زمان تجویز شده از اولین ساعتی که دستگاه روشن می شود حدود ۶ ساعت طول می کشد .
- یخ تولید شده پس از نصب و راه اندازی دستگاه باید دور ریخته شود چون بوی پلاستیک و نامطبوعی به مشام می رسد .
- زمانی که مخزن یخ پر شود یخ ساز به صورت اتوماتیک متوقف می شود ، همچنین اگر مخزن خالی شود به صورت خودکار شروع به کار می کند .
- در طول عمل یخ سازی ممکن است صداهایی از کارکرد موتور و یا ذخیره سازی یخ شنیده شود ، این صداها طبیعی است .
- لطفا زمانی که یخ ساز مورد استفاده نمی باشد از دکمه ON/OFF (خاموش / روشن) روی صفحه تقسیم برق استفاده کنید و پس از نصب و راه اندازی ، اگر یخ ساز غیر ضروری است آن را خاموش کنید ، وقتی که یخ ساز بدون اتصال به آب روشن است ، صدای شیر آب طبیعی است .
- وقتی که قطعات یخ کوچکتر از زمان معمول است ، فیلتر را بررسی کنید . وقتی که زمان کارایی فیلتر کم می شود، قالبهای یخ کوچکتر و فشار آب هم کمتر می شود .
- در هنگام تمیز کردن مخزن یخ ، از روی صفحه کنترل دستگاه ، یخ ساز را خاموش کنید .
- مته داخل مخزن یخ ساز را از داخل مخزن خارج نکنید ، چون در این صورت دیگر به صورت نرمال نصب نمی شود و ممکن است در زمان گرفتن یخ به دستگاه آسیب برساند .

## گرفتن یخ

- از روی صفحه نمایشگر دستگاه دکمه ICE/ WATER (آب / یخ) و دکمه CRUSHED ICE برای یخ خرد شده و دکمه PIECES برای یخ قالبی انتخاب کنید .
- برای بدست آوردن یخ فقط کافیست پدال را فشار دهید .
- با توجه به وضعیت آب ممکن است در هنگام بیرون آمدن یخ به صورت مخلوط خرد شده و قالب کامل خارج شود .
- زمانی که می خواهید از دستگاه یخ بگیرید طرف خود را کاملا به محل خروج یخ نزدیک کنید تا یخ ها به اطراف پخش نشوند .
- هنگام گرفتن یخ صدای خرد شدن یخ ها و صدای موتور و غیره نرمال است .
- زمانی که پدال را فشار می دهید موتور تولید یخ به مدت حدود ۱ دقیقه متوقف می شود سپس پدال را رها کنید و چند لحظه صبر کنید تا بتوانید دوباره یخ بگیرید وقتی به مقدار زیاد یخ لازم دارید درب فریزر را باز کنید و یخ را از داخل مخزن یخ ساز بردارید .



## راههای تعویض فیلتر

### فیلتر نصب شده روی این دستگاه

- زمان تعویض فیلتر حدوداً ۶ ماه است. زمانی که لازم به تعویض فیلتر باشد شاخص مربوط به فیلتر روی صفحه
- با استفاده از عملکرد **BY PASS** دستگاه می تواند آب را به صورت نرمال و بدون فیلتر به شما بدهد در صورت لزوم خودتان می توانید فیلترهای اضافه را بر روی دستگاه نصب کنید .
- در طول تعویض ممکن است کمی آب از محل اتصال نشت کند، شما می توانید یک ظرف زیر آن قرار دهید تا آب خارج شده نریزد .
- فیلتر روی سیلندر یخچال فریزر نصب شده، شما می توانید قسمت انتهایی فیلتر را به سمت چپ بچرخانید . و آن را خارج کنید و اگر باز کردن آن مشکل بود می توانید روکش لامپ داخل یخچال را باز کنید .
- برای بستن فیلتر آن را به سمت بالا فشار دهید و همزمان به سمت راست بچرخانید .

## دستورالعمل کارکرد صفحه نمایش



### تنظیمات دکمه ها

- وقتی که یخچال فریزر روشن می شود، یخچال به صورت خودکار روی دمای ۵ درجه و فریزر روی دمای ۱۸- درجه سانتیگراد تنظیم می شود .

## تنظیمات دمای یخچال فریزر

### عملکرد

- تنظیم درجه یخچال حدوداً بین ۰۲ تا ۰۸ درجه سانتیگراد می باشد .

## روشن و خاموش کردن دستگاه

### عملکرد

- تنظیم دما: دکمه REF.TEMP را فشار دهید و آیکن روی یخچال چشمک می زند. دوباره همان دکمه را فشار دهید، تنظیمات بعد از ۵ دقیقه فعال می شود.
- هنگامی که دستگاه روشن است دکمه REF.TEMP را به مدت ۳ ثانیه نگه دارید و برای روشن کردن دستگاه همین روش را مجدداً تکرار کنید.

### تنظیمات دمای فریزر

- عملکرد FRZ.TEMP را یکبار فشار دهید، چراغ نمایشگر روی یخچال چشمک می زند، برای تطبیق دمای دستگاه دکمه را دوباره فشار دهید، تنظیمات دستگاه بین ۱۶- درجه تا ۲۴- درجه سانتیگراد است پس از ۵ ثانیه درجه حرارت تنظیم می شود.

### حالت مسافرت

- دکمه VACATION را فشار دهید دکمه مربوطه روی صفحه نمایشگر روشن می شود اگر دوباره آنرا فشار دهید خاموش می شود در این حالت یخچال فریزر به حالت سیستم بسته در دمای ۱۵- کار می کند.

### حالت ذخیره کردن انرژی

- در این حالت دمای یخچال روی ۷ و دمای فریزر روی ۱۵- درجه سانتیگراد تنظیم می شود.

### دکمه QUICK REF: (خنک کننده سریع)

- این دکمه را فشار دهید، دکمه مربوطه روی صفحه نمایشگر چشمک می زند، دکمه Unlock را برای تایید این حالت فشار دهید.

### دکمه QUICK FRZ: (یخ زدن سریع)

- این دکمه را فشار دهید، دکمه مربوطه روی صفحه نمایشگر چشمک می زند دکمه Unlock را برای تایید این حالت فشار دهید.
- دوباره این دکمه را فشار دهید، در این حالت یخ زدن سریع در چرخه زمانی ۶-۸-۱۲-۲۴-۴۸ ساعت قابل تغییر است.
- زمان مورد نظر خود را انتخاب کنید و برای تنظیم شدن دکمه LOCK/UNLOCK را فشار دهید، دیگر دکمه چشمک نمی زند.

■ طراحی این سیستم برای حفظ ارزش غذایی مواد غذایی است و می تواند در کمترین زمان مواد غذایی را منجمد کند ، اگر احتیاج دارید که مقدار زیادی مواد غذایی در یک زمان منجمد شوند توصیه می شود که تنظیمات انجماد سریع روی ۱۲ ساعت قرار گیرد به این ترتیب فریزر می تواند به یک دمای پایین برسد و سپس به مواد غذایی منتقل شود .

### باز کردن قفل

■ دکمه LOCK/UNLOCK را به مدت ۳ ثانیه فشار و نگه دارید، این دکمه چشمک می زند در این حالت به صورت دستی قفل شده است. به مدت ۶۰ ثانیه هیچ دکمه دیگری را فشار ندهید ، در این صورت دستگاه به صورت اتوماتیک قفل می شود و دکمه LOCK روشن می شود .

■ در حالت LOCK تمام عملیات دستگاه به جز کلید یخ ساز و تنظیمات فیلتر قفل است و در صورت فشار هر کدام از دکمه ها بوق هشدار به صدا در می آید .

### دکمه یخ ساز ICE MAKER

■ دکمه ICE MAKER را فشار دهید تا عملیات ساختن یخ شروع شود و مخزن ذخیره یخ پر شود سپس دوباره دکمه را فشار دهید تا یخ سازی دستگاه متوقف شود .

### دکمه آب / یخ ICE/WATER

قابل استفاده در زمان قفل دستگاه

این دکمه و دکمه GET WATER را فشار دهید و برای گرفتن قالب یخ یا یخ خردشده بر اساس شکل زیر عمل کنید

GET WATER      GET CRUSHED ICE      GET ICE

راه اندازی مجدد فیلتر

■ دکمه FILTER RESET را فشار دهید و به مدت ۳ ثانیه نگه دارید تا این عمل انجام شود .

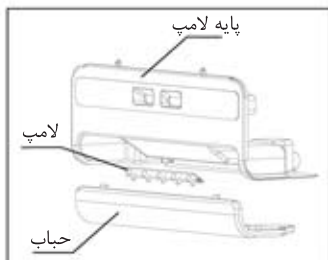
## قابلیت حفظ آخرین تنظیمات پس از خاموش کردن

### محتویات حافظه

■ حالت یخ زدن سریع QUICK FREEZ و خنک کردن سریع QUICK COOL بعد از روشن کردن مجدد طبق تنظیمات دما فعال خواهد شد. تنظیمات اولیه کارخانه (دمای یخچال ۵ درجه و فریزر ۱۸- درجه سانتیگراد)

## تمیز کردن دستگاه

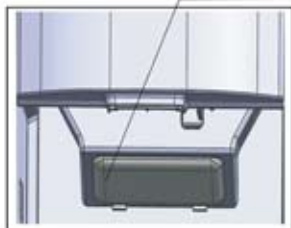
- گرد و غبار پشت دستگاه را تمیز کنید.
- برای جلوگیری از بو داخل یخچال را همیشه تمیز کنید، در طول تمیز کردن، یخچال را خاموش کنید و از یک حوله و یا دستمال نرم و لطیف استفاده کنید.
- لطفاً از ابزار زیر برای تمیز کردن دستگاه استفاده نکنید.
- شوینده‌های قلیایی و قوی ممکن است باعث ترک خوردگی اجزای پلاستیکی دستگاه شود (پودر صابون، بنزین، الکل)
- ادویه جات و روغن را سریع پاک کنید.



## لامپ و تعویض آن

- جریان برق لامپ دستگاه ۱۲ ولت و از نوع LED است.
- در هنگام تعویض لامپ جریان برق را قطع کنید.
- با توجه به جهت اتصال لامپ آن را فشار دهید.
- دوباره لامپ را در جهت مخالف متصل کنید.
- جایگزینی باید توسط یک شخص متخصص انجام شود.

لامپ فریزر



## استراحت دستگاه

- وقتی دستگاه برای زمان طولانی استفاده نمی‌شود
- برای جلوگیری از اختلالات برق و حوادث ناشی از آن دستگاه را خاموش کنید.
  - داخل دستگاه را تمیز کنید.
  - برای جلوگیری از بوی بد داخل دستگاه را خشک کنید و درب را به صورت نیمه باز بگذارید.

## خاموش کردن دستگاه

- در این زمان از قراردادن مواد غذایی تازه در داخل دستگاه خودداری کنید.

## غیر قابل استفاده شدن دستگاه

زمانی که دستگاه غیر قابل استفاده می‌شود درب دستگاه را باز کنید چون ممکن است بچه‌ها به داخل آن بروند.

- استفاده از یخچال فریزر بر اساس تناوب ۲۲۰ تا ۲۴۰ ولت است و اگر نوسانات ولتاژ از دامنه ۲۶۴-۱۸۷ ولت تغییر کند ممکن است باعث خسارت شود و در نتیجه دستگاه روشن نمی شود .
- در صورتی که برد اصلی کنترل کمپرسور با صدای غیر طبیعی کارمی کند و یا سوخته، شما باید یک تنظیم کننده ولتاژ برق بالای ۱۰۰۰ وات نصب کنید .
- دستگاه یک سیم ارت ۳ شاخه دارد ، به هیچ وجه سومین شاخه (پین) را قطع نکنید ، بعد از اینکه دستگاه نصب شد برای سهولت در استفاده ، پین ها باید به صورت پایدار و محکم به سوکت متصل شوند، در غیراینصورت ممکن است باعث آتش سوزی شود .
- کابل برق را نکشید و مراقب باشید له نشود و اگر آسیب و صدمه دید از آن استفاده نکنید و به مرکز خدمات پس از فروش مراجعه کنید .
- زمانی که گاز قابل اشتعال به بیرون نشت کرد شیر گاز را ببندید، درب و پنجره ها را باز کنید و از به برق زدن یا خارج کردن دستگاه از برق خودداری کنید .
- کابل برق دستگاه و دیگر لوازم را نکشید .
- مواد اشتعال زا و منفجره داخل و در مجاورت دستگاه قرار ندهید .
- هرگز داخل دستگاه را با دست خیس لمس نکنید چون ممکن است باعث سرمازدگی پوست شود .
- فاصله بین دو درب دستگاه بسیار باریک است مراقب باشید دستان شما بین درب ها آسیب نبیند .
- هرگز آب را روی دستگاه اسپری نکنید و در محل خیس و مرطوب قرار ندهید .

- هرگز شخصا دستگاه را تعمیر نکنید و لوله های خنک کننده را جابه جا نکنید. این کار همیشه توسط شخص متخصص انجام شود.
- هرگز بطری مایعات و نوشیدنی را در فریزر نگهداری نکنید چون ممکن است باعث شکستن بطری ها شود.
- زمانی که دستگاه غیر قابل استفاده بود، درب های دستگاه را از بدنه جدا کنید و قفسه ها را از داخل آن در آورید چون ممکن است کودکان از آنها بالا بروند و باعث آسیب آنها شود.
- این دستگاه برای مصارف خانگی و طبق استانداردهای دولتی است و فقط برای نگهداری مواد غذایی است و نه چیز دیگری مانند دارو، محصولات بیولوژیکی، خون و غیره
- این دستگاه برای استفاده افراد ضعیف و ناتوان و کودکان در نظر گرفته نشده است، مگر آنکه این افراد با نظارت یک فرد مسئول و آشنا به دستورالعمل از دستگاه استفاده کنند.
- در صورتی که سیم آسیب دید، برای جلوگیری از خطر باید با نماینده خدمات شرکت Behi تماس بگیرید.

## ⚠️ اخطار

- سیستم تهویه دستگاه باید کاملا تمیز و باز باشد.
- برای سرعت بخشیدن به یخ زدایی، به جز دستورات توصیه شده توسط سازنده از ابزار دیگری استفاده نکنید.
- این دستگاه برای استفاده خانگی طراحی شده است.

لطفا قبل از تماس با شرکت جدول زیر را بادقت بخوانید .  
 اگر بعد از بررسی موارد زیر، اشکالات دستگاه برطرف نشد لطفا با خدمات شرکت تماس بگیرید .  
 همچنین اگر کابل برق دستگاه آسیب دیده باشد، برای جلوگیری از خطر حتما باید توسط کارشناس  
 برطرف شود .

علت احتمالی/ موارد بازرسی	رخداد
از اتصال به برق مطمئن شوید ولتاژ برق را چک کنید	کار نمی کند
دمای داخلی کم است مواد غذایی زیادی ذخیره شده مواد غذایی داغ اخیرا در دستگاه قرار داده اید برای مدت طولانی در باز بوده است منبع حرارتی در نزدیک دستگاه قرار دارد	خنک نیست
کف دستگاه را پایدار و محکم کنید متعلقات نصب را چک کنید	صدای غیر نرمال
در مسیر حرکت هوا قرار دارند	مواد غذایی منجمد می شوند
مواد غذایی باید کاملا بسته بندی شوند مواد غذایی خراب است داخل دستگاه را تمیز کنید	بوی بد به مشام می رسد

### این موارد نقص نیست :

- سرعت جریان گاز در دستگاه زیاد است ،از این رو برخی از سرو صداهاى نامنظم ممکن است در خروجی اتفاق بیافتد .
- هنگامی که رطوبت اطراف دستگاه بیش از حد بالا باشد ، ممکن است درب دستگاه خیس شود .لطفا آنرا با دستمال خشک کنید .



**لیست سرویسکاران مجاز خدمات پس از فروش لوازم خانگی Behi در سطح کشور**

مشگین دشت کرج ۸۶-۲۰۸۰	۲۲۴۸۷۰۰	قائم شهر	۳۲۱۱۶۴۴	زاهدان	۳۲۲۴۵۶۱	خرم آباد	۴۲۳۳۲۷۹	بروجن	۳۳۳۳۲۰۲	آباد
مشگین شهر	۲۲۴۹۶۹۵	قائم شهر	۲۲۲۸۰۰۳	زرنین شهر	۲۲۰۵۳۲۹	خرم آباد	۴۲۳۳۴۴۷	بندر ترکمن	۶۲۳۳۳۲۶	آبدان
مشهد	۲۲۳۳۲۸۰	قائمیه	۲۲۵۹۹۲۲	زجان	۴۲۳۰۶۰	خرمشهر	۶۶۹۰۷۰	بندر عباس	۳۲۳۲۲۶۲	آران و بیدگل
مشهد	۲۲۳۳۷۵۶	قروه درجزین	۶۵۶۳۳۳۹	ساری	۵۵۲۵۳۰۵	خرم دره	۵۵۶۳۴۴۴	بوشهر	۶۲۳۹۹۹۹	آزادشهر
ملایر	۲۲۳۸۰۰۰	فرّوین	۲۲۴۵۹۱۷	ساری	۴۶۶۴۵۰۹	خسرو شهر	۴۲۳۳۴۲۰	توکان	۵۲۳۵۹۸۴	اق فلا
ملکان	۲۲۳۸۳۸۳	قائم	۲۲۴۰۳۸۰۹	ساری	۴۶۶۹۰۶	خشکیچارج	۴۵۳۳۴۰۲	بوشهر میاندشت	۵۲۳۳۳۱۳	آمل
مهاباد	۲۲۳۶۰۵۰	کاشمر	۲۲۳۱۱۳۳	سبزوار	۴۲۳۸۷۶۶	خلخال	۴۲۳۴۴۲۵	بهنیان	۵۲۳۷۷۶۸	ایهر
میانروداد	۲۲۳۳۲۶۱	کرج	۲۲۲۸۲۴۳	سبزوار	۷۷۲۳۲۲۱	خلیل آباد	۵۲۳۴۸۳۳	پشهر	۲۴۸۲۳۲۵	اراک
میانه	۲۲۳۰۵۰۰	کرج	۲۲۳۲۲۸۱	سرارینه	۷۷۲۳۱۲۶	خمین	۴۲۳۱۶۰۴	پشهر	۲۲۴۰۷۱۲	اردبیل
مینودشت	۲۲۳۰۵۵۰	کردکوی	۵۲۳۲۵۰۰	سرخس	۳۶۵۲۸۴۴	خمینی شهر	۸۲۳۴۴۰۴	نهار	۷۷۱۷۴۴۸	اردبیل
نکا	۲۲۳۵۰۸۲	کرمان	۲۲۳۵۵۶۶	سردشت	۳۲۱۵۶۸۵	خوراسگان	۲۰۳۷۸۹۲	بيله سوار	۵۲۳۴۵۱۰	اردستان
نمین	۲۲۴۰۴۰۰	کرمانشاه	۲۲۳۸۸۸۱	سنقر	۲۲۲۳۰۱۲	خوانسار	۷۳۳۰۰۱	پلدشت	۷۶۲۶۹۸۲	اردکان
نوشهر	۲۲۴۴۱۰۶	کلاردشت	۵۲۳۲۱۷۱	سلماس	۳۳۲۶۹۵۵	خوی	۴۶۳۳۶۹۶	پلدشت	۲۴۶۴۴۴۵	ارومیه
نطنز	۲۲۴۴۸۴۸	کلاردشت	۲۶۲۷۸۷۷	سنما	۴۲۲۸۴۲۱	داران	۴۶۳۳۳۶۵	دلختر	۲۴۶۴۴۳۸	ازنا
نقده	۶۲۳۳۵۵۸	کلاهدشت	۲۶۲۲۷۳۱	سمنان	۳۳۲۶۹۹۶	دامغان	۴۶۳۳۳۵۰	تاکستان	۷۲۳۷۱۶۳	اسلام آباد غرب
نکا	۲۲۴۰۹۱۵	کلاهدشت	۲۲۲۰۷۳۶	سمنجم	۵۲۳۶۵۵۸	درود	۵۲۳۶۲۶۰	تیریز	۹۰۱۸۸۱۶۶۵۲	اسلام شهر
نمین	۲۲۴۰۸۱۴	کوهستان	۲۲۳۴۴۲۰	سمنج	۴۲۲۹۸۸۱	درچه	۴۷۸۸۴۸۵	تیریز	۵۲۳۳۳۱۵	اسلام شهر
نوشهر	۲۲۴۰۹۱۶	کوهستان	۲۲۳۴۴۲۰	سمنج	۲۲۲۱۵۴۰	دزفول	۳۸۵۰۴۱۱-۲	تیریز	۲۲۳۳۳۳۵	اشنوویه
نور	۲۲۳۳۷۵۸	گالیکش	۳۳۴۸۵۷۰	شاهرود	۵۲۳۱۰۳۳	دهماوند	۵۲۳۹۶۲۰	تنگاب	۵۶۳۲۱۷۷	اصفهان
نورآباد لرستان	۵۲۳۳۰۰۰	گالیکش	۵۲۳۰۸۱۰	شهرستان	۵۲۳۲۶۶۶	دهمان	۴۲۳۱۵۹۴	تنگاب	۳۳۳۱۵۸۱	اصفهان
نیشابور	۲۲۳۴۹۰۰	گران	۷۸۲۵۶۷۰	شوط	۲۶۳۳۶۹۳	دهقان	۶۶۳۲۸۷۷۷	تهران	۶۶۳۳۱۴۰-۱	اصفهان
وراین	۲۲۴۹۹۳۴	گران	۴۲۳۳۰۲۱	شهرضا	۴۲۳۳۰۰۷	دهقان	۸۸۹۹۲۳۶۶	تهران	۷۸۲۳۲۸۲	اصفهان
وزنه	۴۲۳۵۴۴۴	گرسمار	۲۲۳۲۳۰۱	شهرضا	۵۲۳۴۴۸۶	دهق	۷۳۳۳۳۳۶	تهران	۵۲۳۳۵۴۷	الکتر
همدان	۲۲۳۳۶۱۱	گرگی	۳۲۳۲۲۰۰	شهرضا	۴۲۳۳۰۰۷	رامسر	۴۲۳۳۳۳۶	تهران	۲۲۳۵۷۴۳	البکوژر
همدان	۲۲۳۲۷۵۶	گلپایگان	۲۲۳۴۹۹۱	شهرضا	۵۲۳۴۴۸۶	رامسر	۷۳۳۳۰۶۰	تهران	۷۳۳۰۶۶۴	املش
هرات	۲۲۳۳۲۶۹	گنبد کاووس	۳۳۳۳۹۴۷	شهرکرد	۵۲۳۴۴۸۶	رامیان	۷۳۳۳۳۳۶	تهران	۲۲۳۳۱۶۳۴	اهواز
همشجین	۲۲۳۹۱۲۸	گنبد کاووس	۳۵۳۳۳۶۸	شهریار	۶۲۳۱۳۶۶	ریاط کریم	۴۲۳۳۳۵۶	تهران	۲۲۳۳۱۶۳۴	ایران شهر
هشجین کرج	۲۲۳۰۶۲۰	گیلان	۲۲۳۳۶۶۹	شیراز	۴۲۳۱۳۲۲	رشت	۲۲۳۳۳۳۰	تهران	۲۲۳۰۰۱۴	ایوانفرب
یاسوج	۲۲۳۳۶۰۱	لاریجان	۴۲۳۳۰۰۱۹	شیراز	۶۶۳۳۸۸۴	رفسنجان	۳۳۳۳۳۳۰	تهران	۳۳۳۰۰۱۴	ایلام
یزد	۵۲۳۵۶۵۵	ماکو	۴۲۳۳۶۵۵	شیراز	۶۶۶۶۲۴۳	رودسر	۳۳۳۳۳۳۰	تهران	۳۳۳۳۳۳۴	ایلام
	۳۲۳۳۶۰۵	مبارکه	۲۲۳۳۳۳۳	طهران	۳۲۳۳۴۸۳	رومشگان	۴۷۳۳۳۳۰	تهران	۳۳۳۳۳۳۴	ایلام
	۲۲۳۳۷۹۴	محلان	۴۲۳۳۳۳۷	عباس آباد	۶۲۳۳۳۳۳	رومشگان	۳۶۳۴۱۰۱	تهران	۳۳۳۳۳۳۴	ایلام
	۲۲۳۳۸۴۴	محمود آباد	۴۶۳۳۵۰۰	علی آباد کنول	۶۵۳۳۰۲۴	رومشگان	۲۶۳۴۱۰۱	تهران	۳۳۳۳۳۳۴	ایلام
	۲۲۳۳۸۴۴	مرادیه	۴۶۳۳۵۰۰	عبیر آباد	۶۲۳۳۵۰۰	زابل	۴۲۳۳۳۳۰	تهران	۳۳۳۳۳۳۴	ایلام
	۳۳۵۳۳۰۷	مرودمشت	۷۳۳۳۸۹۲	فریدنوشهر	۲۲۵۰۲۲۲	زابل	۴۲۳۳۳۳۰	تهران	۳۳۳۳۳۳۴	ایلام
			۳۳۳۳۸۹۲	فلورجان	۳۳۳۳۵۵۴	زاهدان	۳۳۳۳۳۳۰	تهران	۳۳۳۳۳۳۴	ایلام
			۳۳۳۳۸۹۲							

**دفتر مرکزی خدمات :**  
۰۳۱۱-۶۲۴۴۳۰۸



[www.Behi.it](http://www.Behi.it)